



## Ventilateur sur pieds

### GUIDE D'UTILISATION

Modèle : OVP-C40

Nous vous remercions d'avoir choisi notre produit.

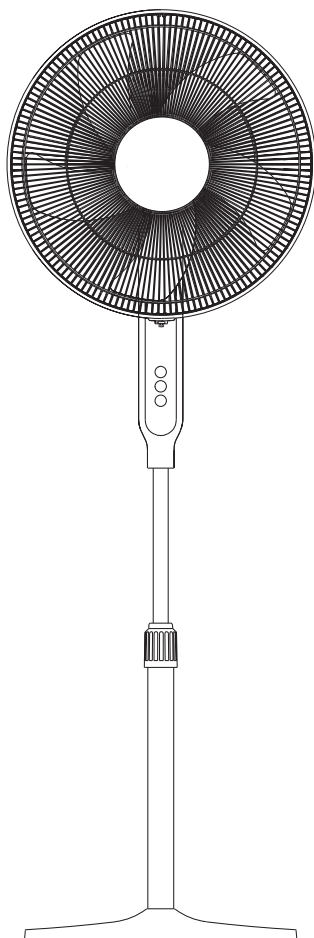
Pour un bon fonctionnement de l'appareil, veuillez lire attentivement et conserver soigneusement ce Mode d'Emploi.

Si vous perdez ce Mode d'Emploi, veuillez contacter votre revendeur, ou envoyez un e-mail à [info@optimea-france.fr](mailto:info@optimea-france.fr) pour en obtenir la version électronique.

# Table des matières

## Table des matières

Attention.....	1
Avertissement.....	1
Composants.....	2
Utilisation télécommande.....	4
Instructions pour l'utilisation.....	5
Entretien.....	6
Nettoyage.....	6



## Attention

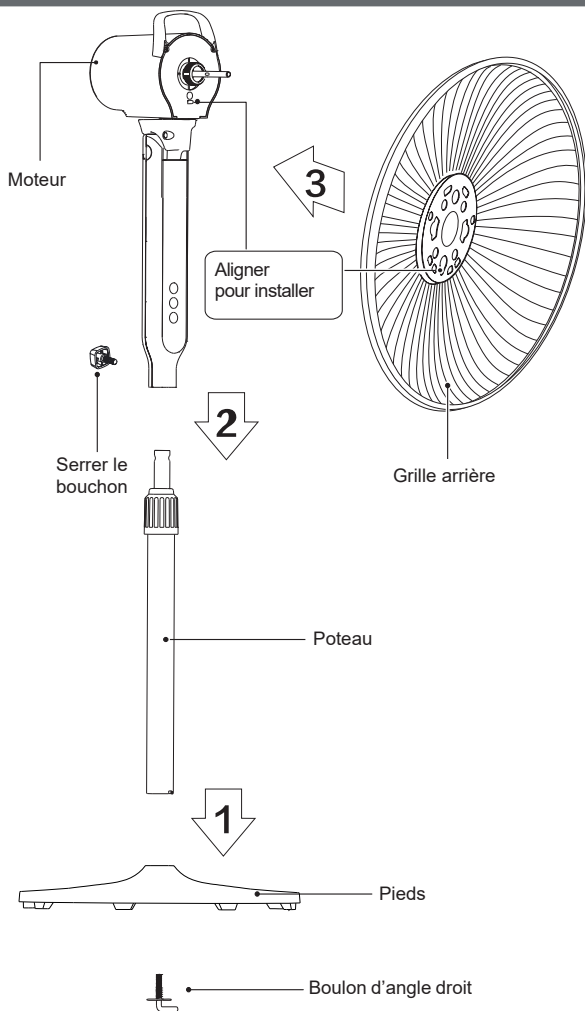
- Lisez attentivement ces instructions.

## Avertissement

1. Si le cordon d'alimentation est endommagé, il doit être remplacé par le fabricant ou son agent de service ou une personne tout aussi qualifiée afin d'éviter un danger.
2. Cet appareil peut être utilisé par les enfants âgés de 8 ans et plus et les personnes ayant une réduction physique, sensorielle ou capacité mentale ou le manque d'expérience et de connaissances; s'ils sont surveillés ou s'ils ont reçu des instructions concernant l'utilisation de l'appareil avec un moyen sûr de comprendre les dangers en cause. Les enfants ne doivent pas jouer avec l'appareil. Le nettoyage et l'entretien ne doivent pas être faits par des enfants sans surveillance.
3. Lorsque le ventilateur a été assemblé, la protection du système de pales ne doit pas être enlevée.
4. Recyclage correct de ce produit

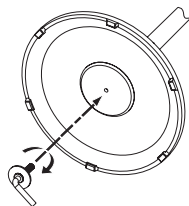


Ce marquage indique que ce produit ne doit pas être éliminé avec d'autres déchets ménagers dans toute l'UE. Pour éviter d'éventuels dommages à l'environnement ou à la santé humaine causés par l'élimination incontrôlée des déchets, recyclez-les de façon responsable afin de promouvoir la réutilisation durable des ressources matérielles. Pour retourner votre appareil usagé, veuillez utiliser les systèmes de retour et de collecte ou communiquer avec le détaillant où le produit a été acheté. Ils peuvent prendre ce produit pour le recyclage sans danger pour l'environnement



## Installation de base :

Alignez la colonne avec la rainure de la base et fixez-les ensemble à l'aide d'un boulon à angle droit.

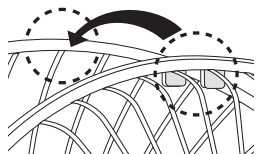


### Conseils :

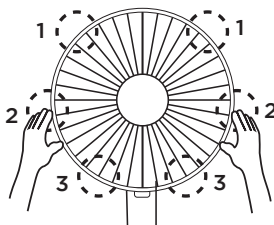
Retirez les parties ① ② avant de procéder à l'installation.

## installation des grilles avant et arrière

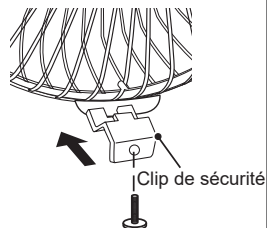
1. Comme indiqué sur le schéma, alignez la grille avant et la grille arrière.

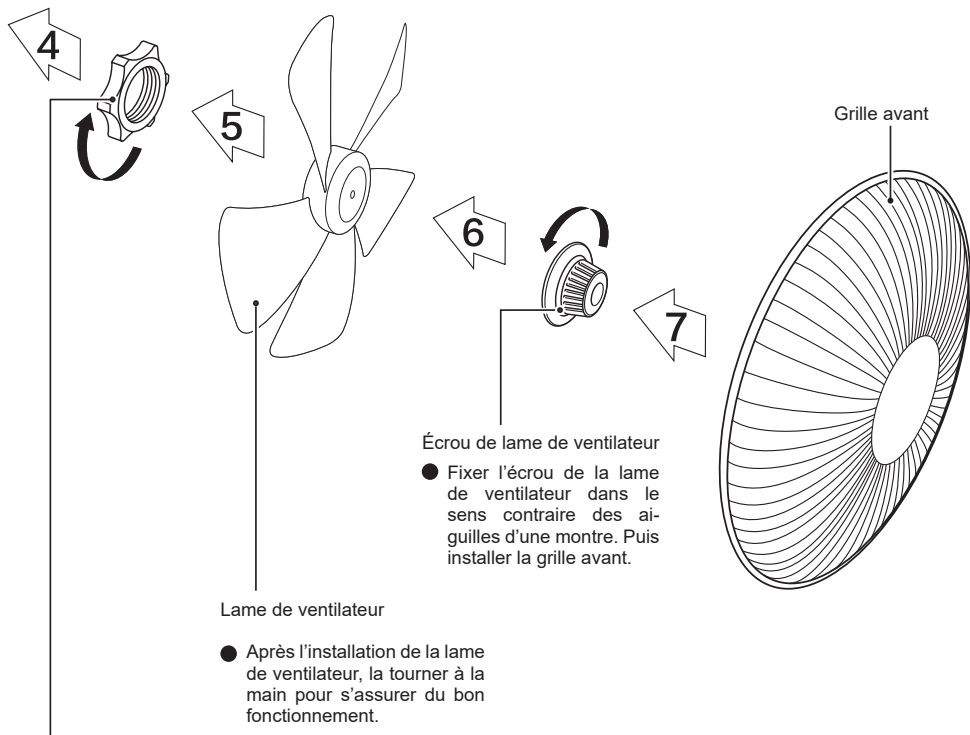


2. Appuyez sur les grilles progressivement avec vos deux mains.



3. A l'endroit du trou pour la vis, fixer l'écrou et la vis.

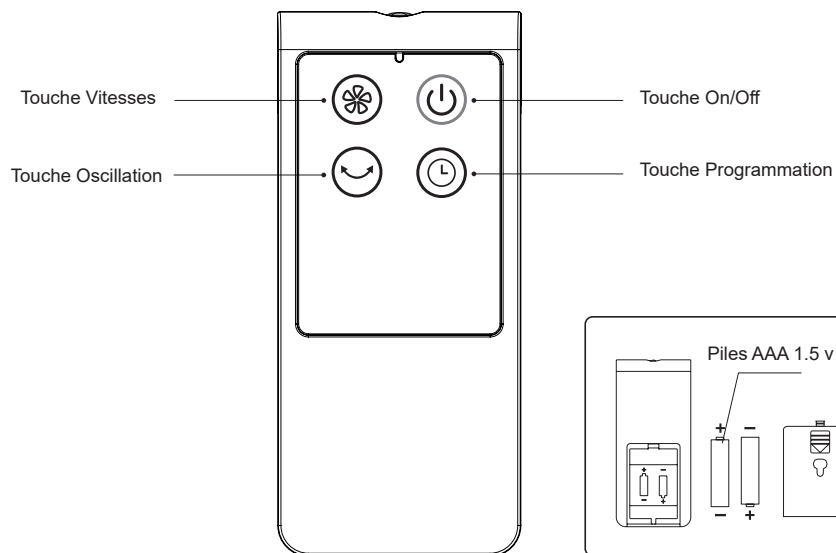




Écrou de la grille

- Visser l'écrou de la grille dans le sens des aiguilles d'une montre, et en même temps fixer la grille arrière.

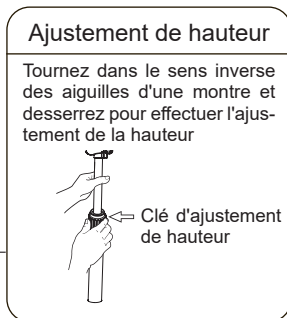
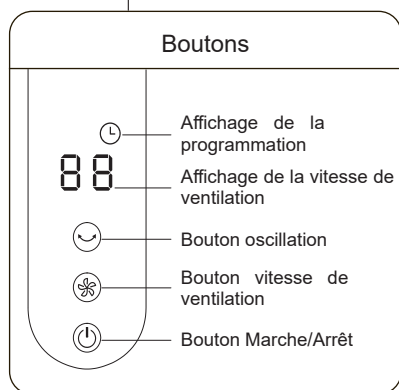
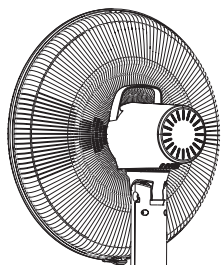
## Utilisation télécommande



### Conseils:

- Efficacité contrôle à distance : à moins de 5 m de distance et inclinaison maximale de 30 degrés devant le produit.
- Utiliser des piles alcalines ou au manganèse de type AAA
- Ne pas utiliser des piles rechargeables

# Instructions pour l'utilisation



## Entretien

Le ventilateur nécessite peu d'entretien. N'essayez pas de le réparer par vous-même. Rapprochez-vous du personnel de service qualifié si le service est nécessaire.

1. Avant le nettoyage et l'assemblage, le ventilateur doit être débranché.
2. Pour assurer une circulation d'air adéquate vers le moteur, gardez les événements d'aération à l'arrière du moteur exempt de poussière. Ne démontez pas le ventilateur pour enlever la poussière.
3. Essuyez les parties extérieures avec un chiffon doux imbibé d'un détergent doux.
4. N'utilisez pas de détergent abrasif ou de solvants pour éviter de rayer la surface. Ne pas utiliser l'un des éléments suivants comme un nettoyant: essence, diluant.
5. Ne laissez pas rentrer de l'eau ou tout autre liquide dans le boîtier moteur ou les pièces intérieures.

## Nettoyage

1. Assurez-vous de débrancher le produit de la source d'alimentation électrique avant le nettoyage.
2. Les pièces en plastique doivent être nettoyées avec un chiffon doux humidifié avec du savon doux. Retirez soigneusement le film de savon avec le tissu sec.

**DISPOSITION.** Ne pas déposer d'appareils électriques en déchets municipaux non triés, utiliser des installations de collecte distinctes. Contactez votre municipalité locale pour des informations concernant les systèmes de collecte

Si les appareils électriques sont éliminés dans des sites d'enfouissement ou décharges, des substances dangereuses peuvent s'infiltrer dans les eaux souterraines et la chaîne alimentaire, endommageant votre santé et votre bien-être.





## **OPTIMEA**

---

16, rue du moulin des bruyères - 92400 Courbevoie - FRANCE

[www.optimea-france.fr](http://www.optimea-france.fr)